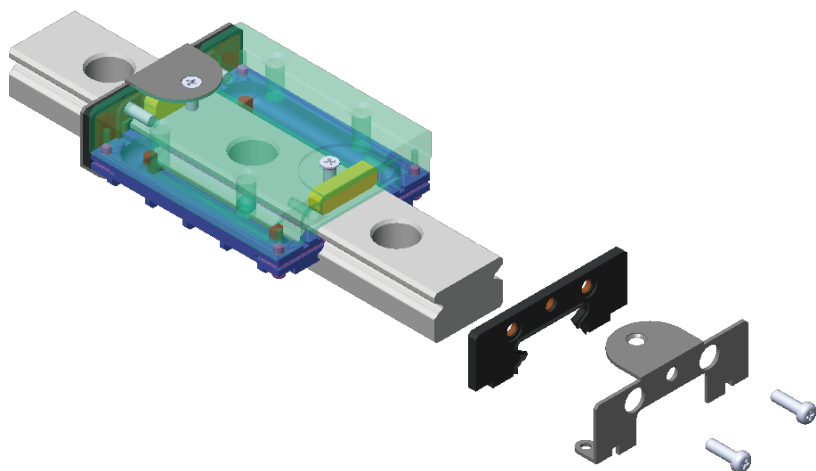
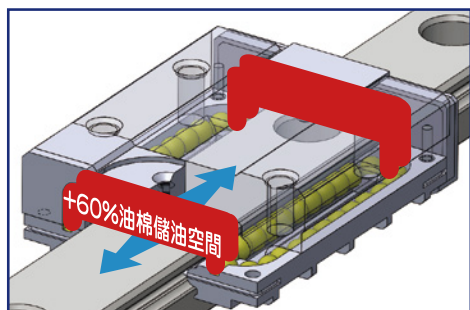


MR (Mini)精密微型線性滑軌 特色說明

MR

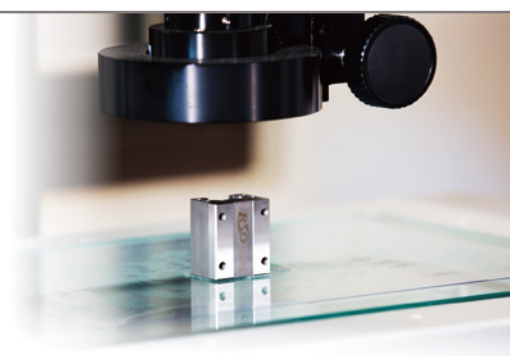
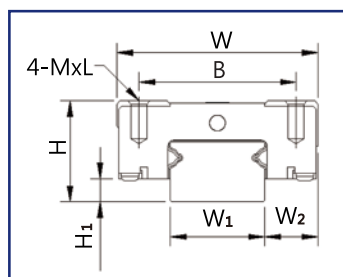
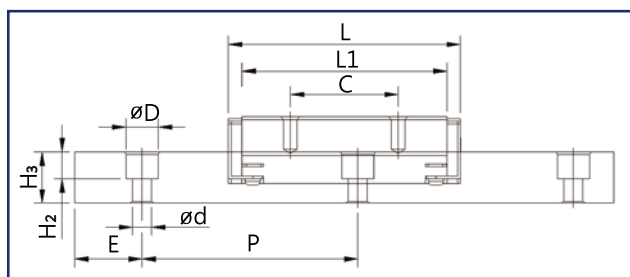
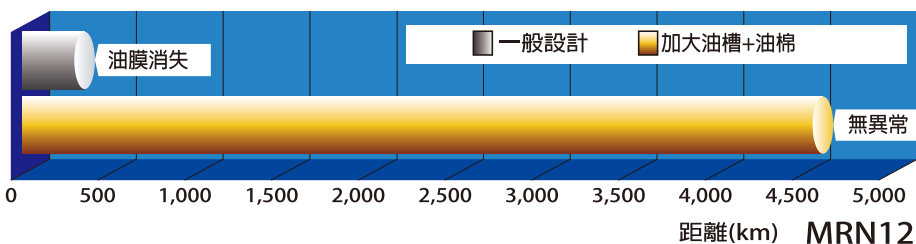


- 交貨期短 性價比高
- 高精度 低噪音
- 長效自潤滑 耐久性能
- 強固設計 綜合剛性獲得提昇



+60%油棉儲油空間

長效潤滑



型號	組合尺寸				滑塊尺寸						滑軌尺寸						
	H	H ₁	L	W ₂	W	B	C	L ₁	MxL	油孔	W ₁	H ₃	D	H ₂	d	P	E
MRN07N	8	1.5	22.5	5	17	12	8	13.5	M2x2.5	φ1.2	7	4.3	4.2	2.3	2.4	15	5
MRN09N	10	2.2	31	5.5	20	15	10	18.9	M3x3	φ1.5	9	5.5	6	3.5	3.5	20	7.5
MRN12N	13	2.8	36.4	7.5	27	20	15	32.6	M3x5	φ2	12	7.5	6	4.5	3.5	25	10
MRN15N	16	3.65	43	8.5	32	25	20	38	M3x5	φ2.5	15	9.5	6	5	3.5	40	15

MR 行走精度

MRN及MRW精度等級分為：

普通級(N) Normal

高級 (H) High

精密級(P) Precision

客戶依設備選用合適精度。

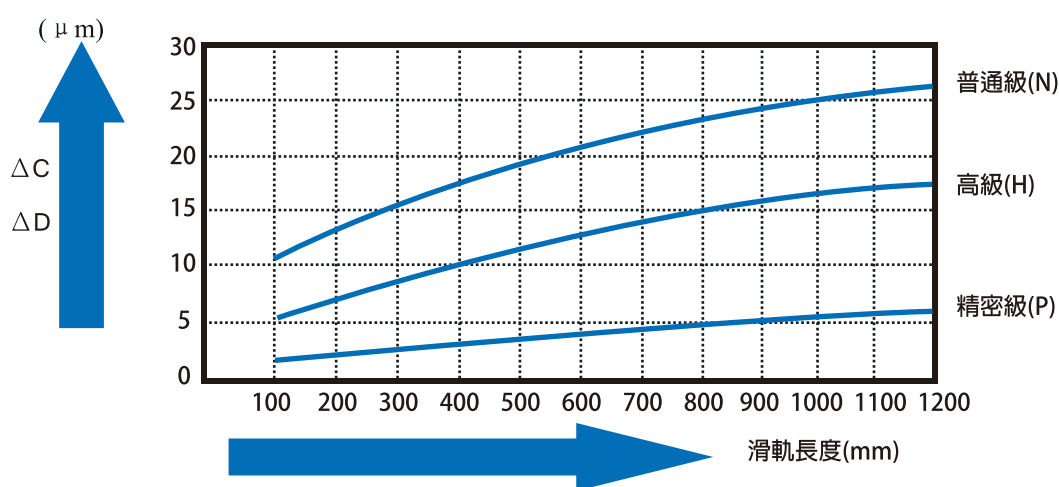
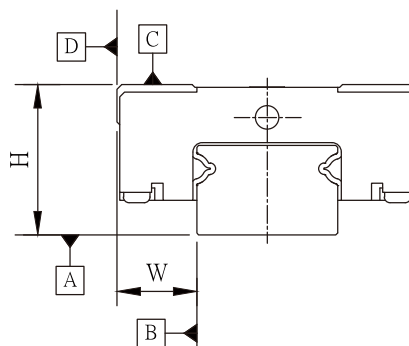


圖1. MR行走精度

項目	精度等級		
	N 普通級	H 高級	P 精密級
組合高誤差 (H)	± 0.04	± 0.02	± 0.01
組合寬誤差 (W)	± 0.04	± 0.025	± 0.015
成對高度相互誤差 (Δ H)	0.03	0.015	0.007
成對寬度相互誤差 (Δ W)	0.03	0.02	0.01
滑塊 C 面對導軌 A 面的行走精度	Δ C 參照圖 1		
滑塊 D 面對導軌 B 面的行走精度	Δ D 參照圖 1		

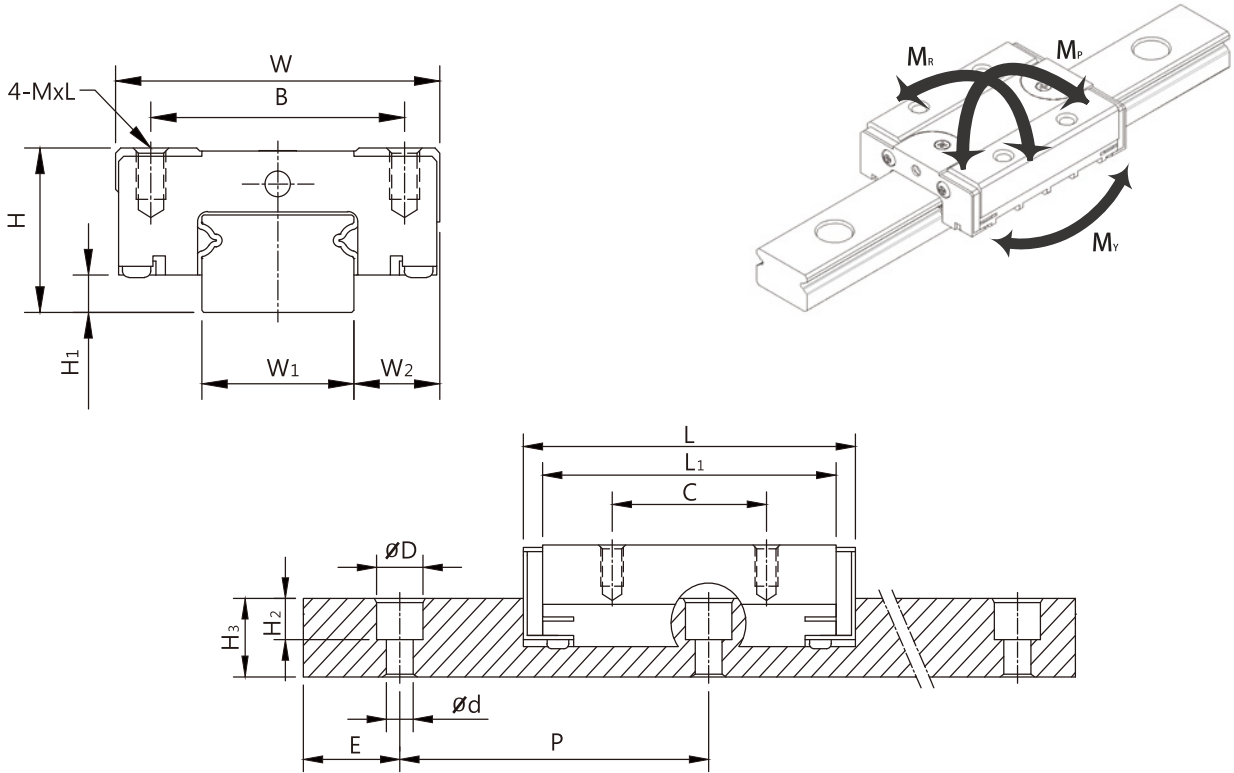
預壓值

MRN 及MRW 提供微間隙、零間隙及輕預壓三種。

預壓等級	標記	預壓力	適用精度
微間隙	ZF	精密間隙4~10μm	N
零間隙	Z0	0	N~H
輕預壓	Z1	0.02C	H~P

註：預壓力中C為動額定負荷。

MR 規格表



型號	組合尺寸				滑塊尺寸						滑軌尺寸					
	H	H ₁	L	W ₂	W	B	C	L ₁	M x L	油孔	W ₁	H ₃	D	H ₂	d	P
MRN07N	8	1.5	22.5	5	17	12	8	13.5	M2X2.5	φ1.2	7	4.3	4.2	2.3	2.4	15
MRN09N	10	2.2	31	5.5	20	15	10	28	M3X3	φ1.5	9	5.5	6	3.5	3.5	20
MRN09L	10	2.2	40.9	5.5	20	15	16	37.6	M3X3	φ1.5	9	5.5	6	3.5	3.5	20
MRN12N	13	2.8	36.4	7.5	27	20	15	32.6	M3X5	φ2	12	7.5	6	4.5	3.5	25
MRN12L	13	2.8	47.6	7.5	27	20	20	43.8	M3X5	φ2	12	7.5	6	4.5	3.5	25
MRN15N	16	3.65	43	8.5	32	25	20	38	M3X5	φ2.5	15	9.5	6	5	3.5	40

型號	滑軌參考尺寸		動負荷	靜負荷	容許靜力矩			重量	
	總長	E	C (kN)	C ₀ (kN)	M _R N·m	M _P N·m	M _Y N·m	滑塊 kg	滑軌 kg/m
MRN07N	1200	5	1.12	1.56	4.96	3.09	3.09	0.019	0.18
MRN09N	1200	7.5	1.88	2.58	11.58	7.55	7.55	0.023	0.34
MRN09L	1200	7.5	2.62	4.25	19.80	18.68	18.88	0.033	0.34
MRN12N	1200	10	3.01	4.44	26.02	14.53	14.98	0.048	0.625
MRN12L	1200	10	4.11	6.05	38.30	36.30	36.30	0.068	0.625
MRN15N	1200	15	4.72	5.7	46.28	22.78	23.86	0.067	1.035